

SFP-1GSX-X / SFP-1GSXi-X

Transceptor óptico de 1.25 Gbps a 850nm con alcance de 550m

Descripción

Los SFP-1GSX y los SFP-1GSXi son módulos transceptores SFP de fibra óptica de alto desempeño y costo-efectivo que soportan una tasa de transferencia de 1.25Gbps/1.0625Gbps y una distancia de transmisión de 550m con fibra multimodo.

El transmisor consiste de tres secciones: un transmisor laser VCSEL, un fotodiodo PIN integrado con un amplificador de transimpedancia (TIA) y una unidad de control MCU. Todos los módulos EON cumplen con los requerimientos de seguridad clase I.

Estos transceptores son compatibles con SFP Multi-Source Agreement (MSA) and SFF-8472. Para más información, por favor refiérase al documento público SFP MSA.

Aplicaciones

- ✓ Gigabit Ethernet.
- ✓ Fiber Channel.
- ✓ Interfaces switch a switch.
- ✓ Interfaces entre Router y servidores.
- ✓ Aplicaciones de backplane conmutados.

Características Principales

- Soporta tasa de transferencia de 1.25Gbps/1.0625Gbps.
- Conector duplex LC.
- Instalación en caliente
- Transmisor VCSEL a 850nm y receptor PIN foto-detector.
- Soporta distancias de 550m en fibra multimodo 50/125µm.
Soporta distancias de 300m en fibra multimodo 62.5/125 µm.
- Bajo consumo de potencia, < 0.5W.
- Interfaz DDM (Digital Diagnostic Monitor).
- Compatible con SFP MSA y SFF-8472.
- Muy bajo EMI y excelente protección ESD.
- Temperatura de operación:
SFP-1GSX: 0 to 70 °C
SFP-1GSX[!]: -40 to 85 °C



- ✓ Otros sistemas de transmisión óptica.

Índices Máximos Absolutos

| Parámetros | Símbolo | Min. | Max. | Unidad | Nota |
|------------------------------------|---------|------|------|--------|------|
| Voltaje de alimentación | Vcc | -0.5 | 4.0 | V | |
| Temperatura de almacenamiento | Ts | -40° | 85° | °C | |
| Temperatura de operación SFP-1GSX | To | 0° | 70° | °C | |
| Temperatura de operación SFP-1GSXi | Ti | -40° | 85° | °C | |
| Humedad relativa en operación. | RH | 0 | 85 | % | |

Advertencia: 1. Exceder los valores de los índices máximos absolutos puede causar daños permanentes a los transceptores.

Características y requerimientos de conexión del puerto SFP.

| Tipo de Fibra | Longitud Onda (nm) | Tipo de conector | Pulido | Distancia (m) |
|-----------------------------|--------------------|------------------|----------|---------------|
| Multimodo (FDDI) | 850 | Dual-LC | PC / UPC | 220 |
| Multimodo (OM1) | 850 | Dual-LC | PC / UPC | 275 |
| Multimodo (OM2 -OM3 - OM4)) | 850 | Dual-LC | PC / UPC | 550 |

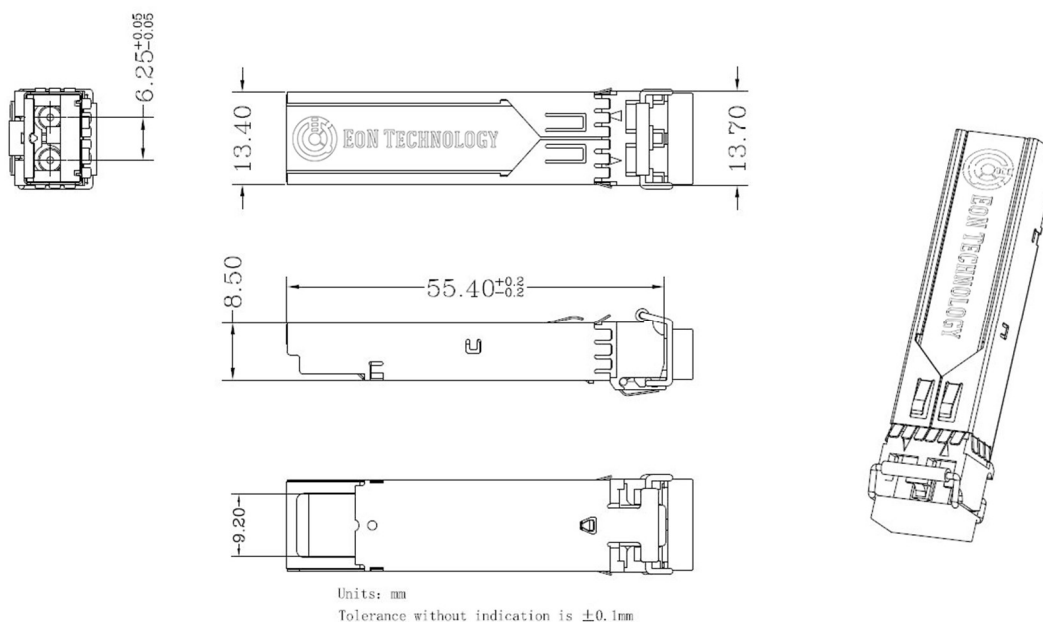
Advertencia: 1. Solo soporta patch cord con pulido PC o UPC, no se soporta patch Cord con pulido APC. Todos los patch cord deben cumplir con los estándares descritos en las especificaciones de cableado del puerto SFP.
2. Tenga en cuenta que la distancia mínima del patch cord debe ser de 2 metros.

Características Ópticas.

| Parámetros | Símbolo | Min | Tipo | Max | Unidad | Nota |
|-------------------------------|------------------|-----|------|-----|--------|------|
| Transmisor | | | | | | |
| Longitud de onda operacional | λ | 840 | 850 | 860 | nm | - |
| Potencia de Salida (Promedio) | P _{AVE} | -10 | | -3 | dBm | 1 |
| Receptor | | | | | | |
| Longitud de onda operacional | λ | 840 | 850 | 860 | nm | |
| Sensibilidad del receptor | PSEN1 | -18 | | | dBm | |
| Sobre carga (Overload) | PAVE | | | -3 | dBm | 2 |

Advertencia: 1. La potencia óptica es lanzada directamente dentro de la fibra óptica.
2. Medida con un patrón de prueba PRBS 27-1 @1250Mbps, BER $\leq 1 \times 10^{-12}$

Dimensiones



Medidas (Al x An x Pr): 8.5 x 13.4 x 55.40 mm. Los SFP de EON suelen pesar 50 grs o menos.

Cumplimiento de normativas y estándares

Seguridad:

- Láser Clase I 21CFR1040 LN # 50 7/2001
- Láser Clase I IEC 60825-1

Estándares:

- IEEE 802.3z
- IEEE 802.3ah
- GR-20-CORE: Requisitos genéricos para fibra óptica y cable de fibra óptica
- GR-326-CORE: Requisitos genéricos para conjuntos de puentes y conectores ópticos monomodo
- GR-1435-CORE: Requisitos genéricos para conectores ópticos.

Otros

- ECCN: 5A991
- HTS-Harmonized Code (US): 8517.62.9000 - 8517.70.0000
- Código UNSPSC: 43201553

Cómo Ordenar

Paso 1 (*Seleccione la temperatura de operación*)

SFP-1GSX para temperatura de operación tipo comercial (0 to 70 °C).

SFP-1GSXi para temperatura de operación tipo industrial (-40 to 85 °C).

Paso 2 (*Seleccione compatibilidad*)

SFP-1GSX-X / SFP-1GSXi-X

Donde la “X” deber ser reemplazada según la compatibilidad requerida:

- S01(Cisco), S02(Allied Telesys), S03(Arris), S04(Brocade), S05(Cambium Networks), S06(Casa Systems), S07(Checkpoint), S08(Ceragon), S09(f5), S10(Fortinet), S11(Meraki), S12(Oracle), S13(Palo Alto Networks), S14(Sophos), S15(Velocloud (Vmware)), S16(Intel), S17(Fujitsu), S18(Nutanix).
- M01(Alcatel-Lucent), M02(Arista Networks), M03(Dell), M04(Extreme networks), M05(Huawei), M06(Juniper networks), M07(Ericsson), M08(Lenovo), M09(IBM), M10(Avaya), M11(H3C), M12(Harmonic).
- A01(Aruba), A02(HP).
- E (EON Technology).
- K01(Mikrotik), K02(D-Link), K03(TP-Link), K04(Teldat), K05(Zyxel), K06(Raisecom), K07(Trendnet), K08(Uniquiti Networks), K09(Planet), K10(ZTE), K11(FS), K12(Hikvision), K13(Supermicro).

Garantía

Garantía estándar: Hasta 5 años

EON Technology, se reserva el derecho a realizar cambios en los productos o en la información aquí contenida sin previo aviso. No se asume ninguna responsabilidad de su uso o aplicación. Ningún derecho bajo patente viene ligada a la venta de tales productos o información.