

## SFP-1GEX[A]-X / SFP-1GEX[A]i-X

*Transceptor de F.O. de 1Gbps con alcance de hasta 40km*

### Descripción

Los SFP-1GEX[A] y los SFP-1GEX[A]i son módulos transceptores SFP de fibra óptica de alto desempeño y costo-efectivo que soportan una tasa de transferencia de 1Gbps y una distancia de transmisión de 40km con fibra monomodo.

El transmisor consiste de tres secciones: un transmisor laser DFB, un fotodiodo PIN integrado con un amplificador de transimpedancia (TIA) y una unidad de control MCU. Todos los módulos EON cumplen con los requerimientos de seguridad clase I.

Estos transceptores son compatibles con SFP Multi-Source Agreement (MSA) and SFF-8472. Para más información, por favor refiérase al documento público SFP MSA.

### Aplicaciones

- ✓ Gigabit Ethernet.
- ✓ Fiber Channel.
- ✓ Interfaces switch a switch.
- ✓ Interfaces entre Router y servidores.
- ✓ Aplicaciones de backplane conmutados.
- ✓ Otros sistemas de transmisión óptica.

### Características Principales

- Soporta tasa de transferencia de 1Gbps.
- Conector LC duplex.
- Instalación en caliente
- Transmisor DFB y receptor PIN fotodetector.
- Soporta distancias de hasta 40km con conexiones en monomodo.
- Bajo consumo de potencia, < 0.8W.
- Interfaz DDM (Digital Diagnostic Monitor).
- Compatible con SFP MSA y SFF-8472.
- Muy bajo EMI y excelente protección ESD.
- Temperatura de operación:  
SFP-1GEX[A]: De 0 a 70 °C  
SFP-1GEX[A]i: De -40 a 85 °C



## Índices Máximos Absolutos

Parámetros	Símbolo	Min.	Max.	Unidad	Nota
Voltaje de alimentación	V <sub>cc</sub>	-0.5	4.0	V	
Temperatura de almacenamiento	T <sub>s</sub>	-40°	85°	°C	
Temperatura de operación SFP-1GEX[A]	T <sub>o</sub>	0°	70°	°C	
Temperatura de operación SFP-1GEX[A]i	T <sub>i</sub>	-40°	85°	°C	
Humedad relativa en operación.	RH	0	85	%	

**Advertencia:** 1. Exceder los valores de los índices máximos absolutos puede causar daños permanentes a los transceptores.

## Características y requerimientos de conexión del puerto SFP.

Tipo de Fibra	Longitud Onda (nm)	Tipo de conector	Pulido	Distancia (m)
Monomodo	1310	Dual-LC	PC / UPC	40.000

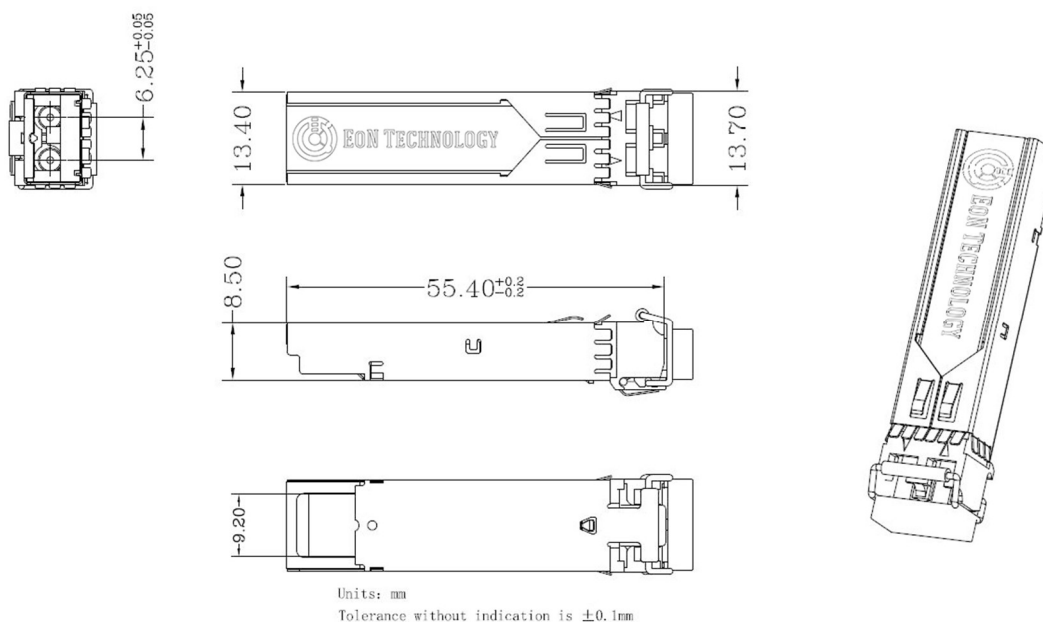
**Advertencia:** 1. Solo soporta patch cord con pulido PC o UPC, no se soporta patch Cord con pulido APC. Todos los patch cord deben cumplir con los estándares descritos en las especificaciones de cableado del puerto SFP.  
2. Tenga en cuenta que la distancia mínima del patch cord debe ser de 2 metros.

## Características Ópticas.

Parámetros	Símbolo	Min	Tipo	Max	Unidad	Nota
<b>Transmisor</b>						
Longitud de onda operacional	$\lambda$	1270	1310	1360	nm	-
Potencia de Salida (Promedio)	P <sub>AVE</sub>	-5		0	dBm	1
Penalización por dispersión	T <sub>DP</sub>			3.2	dB	
<b>Receptor</b>						
Longitud de onda operacional	$\lambda$	1270	1310	1360	nm	
Sensibilidad del receptor	PSEN1	-24			dBm	
Sobre carga (Overload)	PAVE			-3	dBm	2

**Advertencia:** 1. La potencia óptica es lanzada directamente dentro de la fibra óptica.  
2. Medida con un patrón de prueba PRBS 27-1 @1250Mbps, BER  $\leq 1 \times 10^{-12}$

## Dimensiones



Medidas (Al x An x Pr): 8.5 x 13.4 x 55.40 mm. Los SFP de EON suelen pesar 50 grs o menos.

## Cumplimiento de normativas y estándares

### Emisiones e inmunidad electromagnéticas

- CE: EN 55032:2015, Class A EN 55024:2010+A1: 2015, EN 61000-3-2:2014, EN 61000-3-3:2013
- FCC: ANSI C63.4-2014, Class A EN 61000-3-3:2013, FCC CFR 47 Part 15:2010

### Seguridad

- RoHS: IEC 62321-3-1:2013, IEC 62321-5:2013, IEC 62321-6:2015, IEC 62321-7:2015, IEC 62321-7-2:2017, IEC 62321-8:2017, IEC 62321-8-2:2017, IEC 62321-4:2013+A1:2017, IEC 62321-4:2013+AMD1:2017 CSV.
- CE LVD: EN 60950-1:2006+A11:2009+A1:2010+A12:2011+A2:2013

### Estándares

- IEEE 802.3z
- GR-20-CORE: Requisitos genéricos para fibra óptica y cable de fibra óptica
- GR-326-CORE: Requisitos genéricos para conjuntos de puentes y conectores ópticos monomodo
- GR-1435-CORE: Requisitos genéricos para conectores ópticos.

## Otros

- ECCN: 5A991
- HTS-Harmonized Code (US): 8517.62.0090 - 8517.70.0000
- Código UNSPSC: 43201553

## Cómo Ordenar

### Paso 1 (*Seleccione la temperatura de operación*)

SFP-1GEX[A] para temperatura de operación tipo comercial (0 a 70 °C).

SFP-1GEX[A]i para temperatura de operación tipo industrial (-40 a 85 °C).

### Paso 2 (*Seleccione compatibilidad*)

#### SFP-1GEX[A]-X / SFP-1GEX[A]I-X

Donde la “X” deber ser reemplazada según la compatibilidad requerida:

- S01(Cisco), S02(Allied Telesys), S03(Arris), S04(Brocade), S05(Cambium Networks), S06(Casa Systems), S07(Checkpoint), S08(Ceragon), S09(f5), S10(Fortinet), S11(Meraki), S12(Oracle), S13(Palo Alto Networks), S14(Sophos), S15(Velocloud (Vmware)), S16(Intel), S17(Fujitsu), S18(Nutanix).
- M01(Alcatel-Lucent), M02(Arista Networks), M03(Dell), M04(Extreme networks), M05(Huawei), M06(Juniper networks), M07(Ericsson), M08(Lenovo), M09(IBM), M10(Avaya), M11(H3C), M12(Harmonic).
- A01(Aruba), A02(HP).
- E (EON Technology).
- K01(Mikrotik), K02(D-Link), K03(TP-Link), K04(Teldat), K05(Zyxel), K06(Raisecom), K07(Trendnet), K08(Uniquiti Networks), K09(Planet), K10(ZTE), K11(FS), K12(Hikvision), K13(Supermicro).

## Garantía

Garantía limitada: 5 años

EON Technology, se reserva el derecho a realizar cambios en los productos o en la información aquí contenida sin previo aviso. No se asume ninguna responsabilidad de su uso o aplicación. Ningún derecho bajo patente viene ligada a la venta de tales productos o información.