

SFP-10GER[A]-X / SFP-10GER[A]i-X

Transceptor de fibra 10Gbps con alcance de 40km

Descripción

Los SFP-10GER[A] y los SFP-10GER[A]i son módulos transceptores de fibra óptica de alto desempeño y costo-efectivo que soporta una tasa de transferencia de 11.3Gbps y una distancia de transmisión de hasta 40km con fibra monomodo.

Nuestros transceptores están optimizados para un alto rendimiento y rentables para proporcionar a los clientes las mejores soluciones para telecomunicaciones y comunicación de datos.

Estos transceptores son compatibles con SFP+ Multi-Source Agreement (MSA) and SFF-8431. Para más información, por favor refiérase al documento público SFP+ MSA.

Aplicaciones

- ✓ 10GBASE-ER/EW.
- ✓ 10G Fiber Channel.
- ✓ OTN G.709 / OTU 1e/2/2e.
- ✓ 4x, 8x y 10x Fiber Channel
- ✓ Otros sistemas de transmisión óptica.

Características Principales

- Soporta tasa de transferencia de 11.3Gbps.
- Conector LC duplex.
- Instalación en caliente
- Transmisor DML a 1550nm y receptor PIN fotodetector.
- Soporta distancias de 40km con conexiones en monomodo.
- Bajo consumo de potencia, < 1.2W.
- Interfaz DDM (Digital Diagnostic Monitor).
- Compatible óptica con IEEE 802.3ae y 10GBASE-ER/EW
- Compatibilidad eléctrica SFF-8431 y SFF-8432.
- Temperatura de operación:
SFP-10GER[A]: De 0 a 70 °C
SFP-10GER[A]i: De -40 a 85 °C



Índices Máximos Absolutos

Parámetros	Símbolo	Min.	Max.	Unidad	Nota
Voltaje de alimentación	Vcc	-0.5	4.0	V	1
Temperatura de almacenamiento	Ts	-40°	85°	°C	1
Temperatura de operación SFP-10GER[A]	Tc	0°	70°	°C	1
Temperatura de operación SFP-10GER[A]i	Ti	-40°	85°	°C	1
Humedad relativa en operación.	RH	0	85	%	1

Advertencia: 1. Exceder los valores de los índices máximos absolutos puede causar daños permanentes a los transceptores.

Características y requerimientos de conexión del puerto SFP+.

Tipo de Fibra	Longitud Onda (nm)	Tipo de conector	Pulido	Distancia (m)
Monomodo	1550	Dual-LC	PC / UPC	40.000

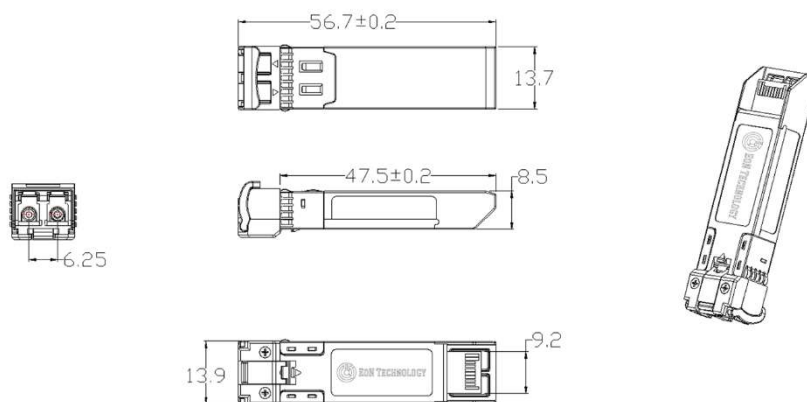
Advertencia: 1. Solo soporta patch cord con pulido PC o UPC, no se soporta patch Cord con pulido APC. Todos los patch cord deben cumplir con los estándares descritos en las especificaciones de cableado del puerto SFP.
2. Tenga en cuenta que la distancia mínima del patch cord debe ser de 2 metros.
3. Requiere atenuador de 5dB si la distancia es menor a 20km.

Características Ópticas.

Parámetros	Símbolo	Min	Tipo	Max	Unidad	Nota
Transmisor						
Longitud de onda operacional	λ	1530	1550	1565	nm	-
Potencia de Salida (Promedio)	P _{AVE}	-4.7		4	dBm	1
Penalización por dispersión	T _{DP}			3.9	dB	
Receptor						
Longitud de onda operacional	λ	1530	1550	1565	nm	
Sensibilidad del receptor	PSEN1	-15.8			dBm	2
Sobre carga (Overload)	PAVE			-1	dBm	1

Advertencia: 1. Se requiere atenuador de pérdida fija de 5dB a 1550 nm para distancias <20km.
2. Medida con un patrón de prueba PRBS ²⁷⁻¹, BER $\leq 1 \times 10^{-12}$

Dimensiones



Units in mm
Tolerance without indication is ± 0.1 mm

Medidas (Al x An x Pr): 8.5 x 13.7 x 56.7 mm. Los SFP+ de EON suelen pesar 75 grs o menos.

Cumplimiento de normativas y estándares

Emisiones e inmunidad electromagnéticas

- CE: EN 55032:2015, Class A EN 55024:2010+A1: 2015, EN 61000-3-2:2014, EN 61000-3-3:2013
- FCC: ANSI C63.4-2014, Class A EN 61000-3-3:2013, FCC CFR 47 Part 15:2010

Seguridad

- RoHS: IEC 62321-3-1:2013, IEC 62321-5:2013, IEC 62321-6:2015, IEC 62321-7:2015, IEC 62321-7-2:2017, IEC 62321-8:2017, IEC 62321-8-2:2017, IEC 62321-4:2013+A1:2017, IEC 62321-4:2013+AMD1:2017 CSV.
- CE LVD: EN 60950-1:2006+A11:2009+A1:2010+A12:2011+A2:2013

Estándares

- IEEE 802.3ae
- SFF-8431
- SFF-8432
- GR-20-CORE: Requisitos genéricos para fibra óptica y cable de fibra óptica
- GR-326-CORE: Requisitos genéricos para conjuntos de puentes y conectores ópticos monomodo
- GR-1435-CORE: Requisitos genéricos para conectores ópticos.

Otros

- ECCN: 5A991
- HTS-Harmonized Code (US): 8517.62.9000, 8517.70.0000.
- Código UNSPSC: 43201553

Cómo Ordenar

Paso 1 (*Seleccione la temperatura de operación*)

SFP-10GER[A] para temperatura de operación tipo comercial (0 a 70 °C).

SFP-10GER[A]i para temperatura de operación tipo industrial (-40 a 85 °C).

Paso 2 (*Seleccione compatibilidad*)

SFP-10GER[A]-X / SFP-10GER[A]i-X

Donde la “X” deber ser reemplazada según la compatibilidad requerida:

- S01(Cisco), S02(Allied Telesys), S03(Arris), S04(Brocade), S05(Cambium Networks), S06(Casa Systems), S07(Checkpoint), S08(Ceragon), S09(f5), S10(Fortinet), S11(Meraki), S12(Oracle), S13(Palo Alto Networks), S14(Sophos), S15(Velocloud (Vmware)), S16(Intel), S17(Fujitsu), S18(Nutanix).
- M01(Alcatel-Lucent), M02(Arista Networks), M03(Dell), M04(Extreme networks), M05(Huawei), M06(Juniper networks), M07(Ericsson), M08(Lenovo), M09(IBM), M10(Avaya), M11(H3C), M12(Harmonic).
- A01(Aruba), A02(HP).
- E (EON Technology).
- K01(Mikrotik), K02(D-Link), K03(TP-Link), K04(Teldat), K05(Zyxel), K06(Raisecom), K07(Trendnet), K08(Uniquiti Networks), K09(Planet), K10(ZTE), K11(FS), K12(Hikvision), K13(Supermicro).

Garantía

Garantía limitada: Hasta 5 años

EON Technology, se reserva el derecho a realizar cambios en los productos o en la información aquí contenida sin previo aviso. No se asume ninguna responsabilidad de su uso o aplicación. Ningún derecho bajo patente viene ligada a la venta de tales productos o información.