

Introducción

El nuevo edge SDWAN de Teldat, M8Smart, ha sido especialmente diseñado para empresas con servicios de alto rendimiento en la nube. Es un producto compacto que escala desde oficina mediana remota a gran sede, ofreciendo una solución de comunicaciones completa, sin ventiladores, sin ruido y con un alto valor MTBF.

Con el M8Smart Teldat se anticipa a las necesidades en comunicaciones de las empresas en la nube.

Puntos Significativos

- ▶ Router tradicional o SDWAN edge para oficina remota
- ▶ Ideal para servicios de operadora con alto valor añadido
- ▶ Un mismo equipo para conectividad WAN cobre o fibra
- ▶ LTE de alta velocidad
- ▶ Diseñado para oficinas sin cables (Movilidad)
- ▶ Software de prestaciones profesionales

Interfaces

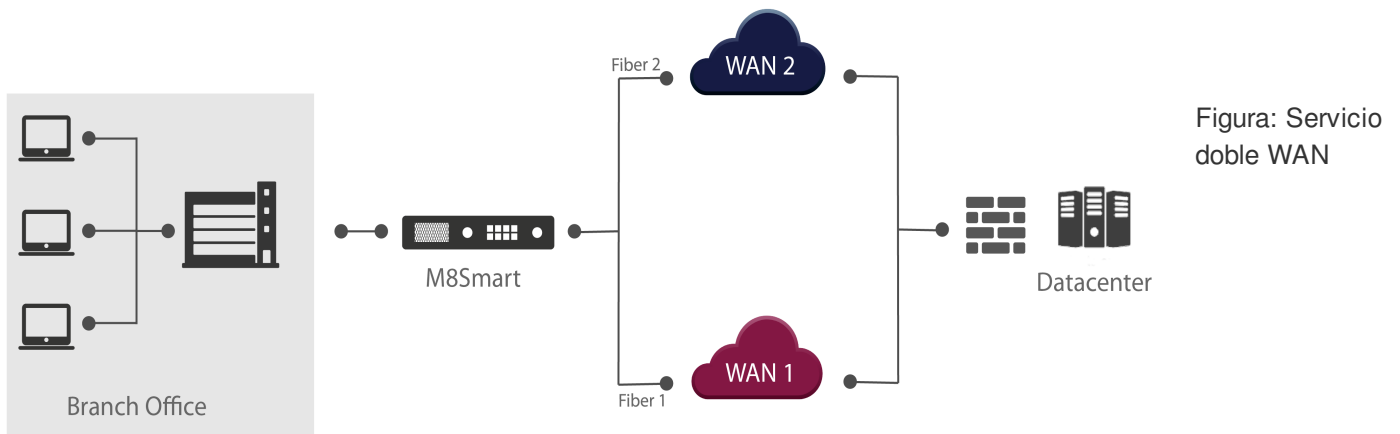
1x puerto WAN combo (GE/SFP)	2º puerto WAN habilitado por licencia
Conectividad LAN	Switch 4 puertos RJ45 10/100/1000 Mbps
Interfaz WiFi (Opción de fábrica)	Punto de acceso doble radio 802.11n/ac
WWAN (Opción de fábrica)	LTE-A categoría 6
Puerto de consola	Acceso al equipo fuera de banda

Teldat M8Smart

Ventajas competitivas

Facilita la migración a la nube	El M8Smart permite a los clientes, con una red desplegada, la sencilla y suave transición a SDWAN sin cambios de hardware, optimizando la inversión realizada
Conectividad para la empresa de hoy	El edge M8Smart ofrece un alto rendimiento (Mbps) en escenarios con requerimientos profesionales de routing & SLAs, QoS y VPNs-multifabricante.
TCO reducido por oficina	El cliente puede reemplazar múltiples dispositivos por un equipo flexible como M8Smart para las comunicaciones, optimizando costes y operaciones.
Oficina sin cables	Gracias a los interfaces LTE-A & WiFi el cliente puede tener en producción una oficina corporativa sin retrasos o pendiente de instalaciones de cableado.

Escenarios



Características Principales

Doble WAN Cobre/Fibra El M8Smart incluye* en su placa base dos interfaces óptico/eléctrico gigabit ethernet y encaja con facilidad en cualquier tipo de escenario con WAN simple o redundante. *Segunda WAN requiere de una licencia adicional.

Escenarios de alto rendimiento Hasta 4Gbps de tráfico agregado utilizando simultáneamente los dos interfaces WAN de la placa base.

Cifrado hardware CPU de última generación con cifrado hardware* orientado a escenarios de alta seguridad y confidencialidad. *Cifrado HW disponible como licencia opcional.

Switch GE embebido El switch interno es ideal para pequeñas oficinas, eliminando la necesidad de equipamiento adicional, reduciendo costes de despliegue-configuración y minimizando puntos de fallo.

Conectividad LTE-A Módulo LTE-A interno de categoría 6 con máximos de descarga/subida de 300Mbps/50Mbps. *Roadmap: también estará disponible con módulo LTE-A de categoría 12 con máximos de 600Mbps/150Mbps.

Optimizado para la movilidad en oficina (WiFi) Despachos y salas sin cables, sin limitaciones de movilidad gracias al punto de acceso interno con doble radio 802.11n/ac MIMO 2x2. Servicio de conectividad, profesional y a invitados, en redes separadas.

Soporte de servicios de alto valor añadido El software del M8Smart incluye todas las funcionalidades demandadas en servicios profesionales de operadora y además permite una fácil migración a redes SDWAN sin cambios de equipamiento.

Despliegue de red eficiente y de bajo coste Instalación de equipo desatendida mediante Zero Touch Provisioning & Cloud Netmanager, ofreciendo eficiencia, bajos costes y ausencia de errores en las configuraciones.

Con Dying-Gasp en WAN El M8Smart informa, mediante una alarma a su centro de gestión, de un fallo/corte de la alimentación que haya dejado inoperativo al equipo. Esta alarma facilita la gestión de incidencias por corte de servicio.

Sin ventilador, ni ruidos, listo para oficina El M8Smart permite instalación de pared o sobremesa sin afectar la sonoridad del espacio de trabajo y permitiendo la mejor cobertura en las oficinas con servicios de radio LTE o WiFi. El M8S

CARACTERÍSTICAS TÉCNICAS DE HARDWARE

Conectividad LAN

4x 10/100/1000 puertos ethernet (LAN/WAN configurable)
Conector RJ45, autonegociación, MDI/MDIX
802.3i (10BaseT), 802.3u (100BaseT), 802.3ab (1000BaseT)

Punto de acceso interno(Ver modelos)

Doble radio 802.11abgn/ac wave 2
2x2 MUMIMO, antenas internas
Seguridad WEP, WPA, WPA2y. WMM QoS y multi SSID

Modelos Teldat M8Smart

RCSMH001: Teldat M8Smart: Chasis con 1xCombo GE/SFP, 4xGE
RCSMH002: Teldat M8Smart: Chasis con 1xCombo, 4xGE, WLAN
802.11n/ac
Modelos LTE: RCSMH001-LTE1, RCSMH001-LTE2, RCSMH002-
LTE1, RCSMH002-LTE2

WAN Combo GE & SFP

WAN 1(Defecto): 1x 10/100/1000 RJ45 LAN port/1x 1000 Mbps SFP slot
WAN 2(Licencia requerida): igual que WAN1
Interfaz óptico: 1000 Mbps (1000BASE-X) LX/LH-SX-ZX

Interfaz WAN radio(Ver modelos)

Módulo interno con LTE-A cat.6 (máx. 300Mbps/50Mbps)
LTE con fallback a 3G y 2G
2 antenas externas con conector SMA

Tamaño y especificaciones medioambientales

L x W x H: 310 x 180 x 45 mm (No Wifi) 310 x 197 x 45 mm (Wifi version)
Formato: sobremesa, pared y kit de rack 19"
Temperatura: 0 to 40 °C, Almacenaje: -25°C to 70°C,

CARACTERÍSTICAS TÉCNICAS DE SOFTWARE

Protocolo IP

ARP, ARP Proxy, MTU discovery, NAT/PAT, ICMP, BFD
Routing estático y dinámico RIP, OSPF, BGP, Policy based(PBR)
Virtual Router Forwarding (Multi-VRF)

Seguridad(1)

Soporte IPSec(Cliente/SV) en modo transporte y túnel, DMVPN
Autenticación Preshared, RSA, Certificados, MD5, SHA-2
Cifrado: DES (56 bits), 3DES (168 bits), AES (128, 192 y 256 bits)

Servicios IP

FTP, SFTP, SSH, Telnet server and client
Cliente NTP, LDAP, Syslog, SCP, servidor TFTP
Servidor/Cliente/Relay DHCP, dynDNS Relay

IPv6

Dual Stack, IPv6oIPv4, IPv4oIPv6, GRE, 6rd, DHCPv6, ICMPv6,
SLAAC
Routing estático y dinámico RIPng, OSPFv3, MP-BGP
Multicast: MLD, MLDv2, Listener, Querier

Gestión

Configuración CLI en texto plano
Soporte de RADIUS, TACACS+ AAA, Netflow, RMON, SNMPv1, v2c
y v3
Cliente Syslog. Captura de tráfico remoto- formato Wireshark

Protocolo IP (2)

Multicast routing: IGMP (v1,v2, v3), PIM-SM, MSDP, MLD, MLDv2
Sondas de servicio IPSLA (retardo, pérdida de paquetes, jitter)
Alta disponibilidad: VRRP, TVRP (compatible HSRP)

Seguridad (2)

Certificados: CSR, SCEP, X.509v3, PKIX, LDAP-revocation
Filtrado MAC. Listas de acceso estáticas-dinámicas
Firewall basado en sesión. Deep packet inspection(firewall N7)

Calidad de Servicio(QoS)

Clasificación, marcado, gestión BW, priorización y limitación Bw
Hasta 32 clases de tráfico y 16 colas por interfaz
Políticas estrictas (PQ), baja latencia (LLQ), pesos/clases (WFQ,
CBWFQ)

VoIP

Protocolos: SIP (UDP, TCP, TLS), H323, UA-NOE, SRTP, SCCP
Soporte de teléfonos SIP, UA-NOE, H323, SCCP
SIP trunking y funcionalidades de centralita IP

SDWAN edge

Soporte de redes híbridas con enrutamiento & QoS por aplicación de usuario
Inteligencia de red basada en controlador SDWAN
Autoprovisión(Zero Touch Provisioning)

CARACTERÍSTICAS TÉCNICAS ADICIONALES

Interfaz consola

Conector RJ45 con pinado propietario (adaptador incluido)
Tipo RS232, N81
Velocidad por defecto 9600 bps, velocidad máxima 115200 bps

MTBF y consumos máximos

MTBF(Modelos No radio/Radio): 439/392KHoras
Max. Potencia: 15W(No radio) & 26W(Radio)

LEDs

Power supply, Status, WAN-1, WAN-2, LAN, WLAN-1, WLAN-2
Cell, 4xRSSI, 2xSIM, GPS & Cloud
2x LEDs para cada puerto ETH en panel posterior

SOLUCIONES DE COMUNICACIÓN FLEXIBLES QUE CRECEN CON USTED.

Teldat M8Smart

SDWAN edge para oficina remota



Teldat is a leading provider in Enterprise Communications equipment and Services for the top corporate to mid-sized and SME markets.

Acerca de TELDAT



ROUTERS | WiFi | GESTIÓN | TRANSPORTE | INDUSTRIAL | SMART GRID | VoIP | BE.IP | SEGURIDAD | NFV |

Teldat Group is a leading technology holding that designs, manufactures and distributes advanced Internetworking platforms for corporate environments, providing new and cutting-edge communication solutions without ever losing sight of its customers real requirements. Teldat's solutions development is based on proprietary technology, which is in the Group's DNA. This allows Teldat to be a leading provider in Enterprise Communications equipment and Services for the top corporate to midsized markets, as well as the SME and SoHo markets.

From a geographical viewpoint, Teldat Group has a presence in all continents, with its corporate headquarters located in Spain, and operational affiliates in Europe (Germany, Austria, Portugal, Italy and France) and in LATAM (Mexico and Brazil), as well as two business development offices in USA and China.

 **Teldat** | **GROUP** | Headquarters

Spain

Teldat S.A.
Parque Tecnológico de Madrid
Tres Cantos - 28760
Madrid (Spain)
Phone: +34 91 807 6565
info@teldat.com

Germany

bintec elmeg GmbH
Suedwestpark 94. 90449
Nuremberg (Germany)
Phone: +49 911 9673 0
info@bintec-elmeg.com

Our sales offices contact details are on www.teldat.com



©2018 Teldat S.A. | This data sheet shall be used only for information purposes. Teldat reserves the right to modify any specification without prior notice. All trademarks mentioned in this document are the property of their respective owners. Teldat accepts no responsibility for the accuracy of the information from third parties contained on this document.
Publish Date: April 3, 2019
Version: 20190403151334